

Modulux

Linearer LED-Stromschienenstrahler
Linear LED tracklight



Montageanleitung
Installation manual

CRI
>80

Guarantee

5 YEARS

PF
0,95


IK02


IP20


-20°C
BIS
50°C

Allgemeine Sicherheitshinweise / General safety instructions:

DE Um die Gefahr von Personen- oder Sachschäden durch Feuer, Stromschlag, herabfallende Teile, Schnitte / Abschürfungen und andere Gefahren zu vermeiden, beachten Sie bitte die folgenden Hinweise, bevor Sie die Leuchte montieren.

- Lesen Sie die Anleitung vor der Montage / Inbetriebnahme und übergeben Sie diese nach der Montage dem Kunden zur Aufbewahrung.
- Keine beschädigten Produkte montieren.
- Bei einer unsachgemäßen Montage oder Änderungen im Nachhinein wird keine Haftung übernommen.
- Zum Schutz der Leuchte und der Oberfläche vor Verschmutzungen und Fingerabdrücke empfehlen wir das Tragen von Schutzhandschuhen.
- Vermeiden Sie den direkten Blick in die eingeschaltete Lichtquelle.
- Halten Sie brennbare Materialien von der Leuchte/Linse fern.
- Kleinteile und Verpackungsmaterial aus der Reichweite von Kindern fernhalten.

Achtung:

- **Achten Sie auf die vom Land auferlegten Unfallverhütungsvorschriften.**
- **Die Montage und Instandhaltung darf nur von qualifiziertem Personal durchgeführt werden.**
- **Überprüfen Sie die Spannungsfreiheit des Systems vor der Montage.**

EN To avoid the risk of personal injury or property damage from fire, electric shock, falling parts, cuts / abrasions and other hazards, please read the following notes before mounting this device.

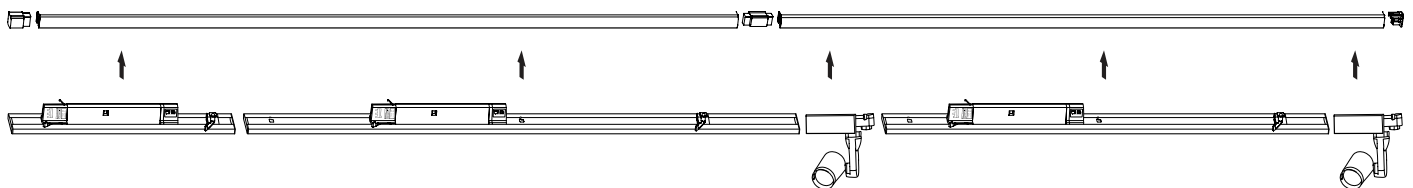
- Read the instructions before mounting / installation and hand it over to the customer for storage after installation.
- Do not mount damaged products.
- No liability is accepted for improper installation or changes afterwards.
- We recommend wearing protective gloves to protect the luminaire and the surface from dirt and fingerprints.
- Avoid looking directly into the switched on light source.
- Keep small parts and packaging material out of the reach of children.

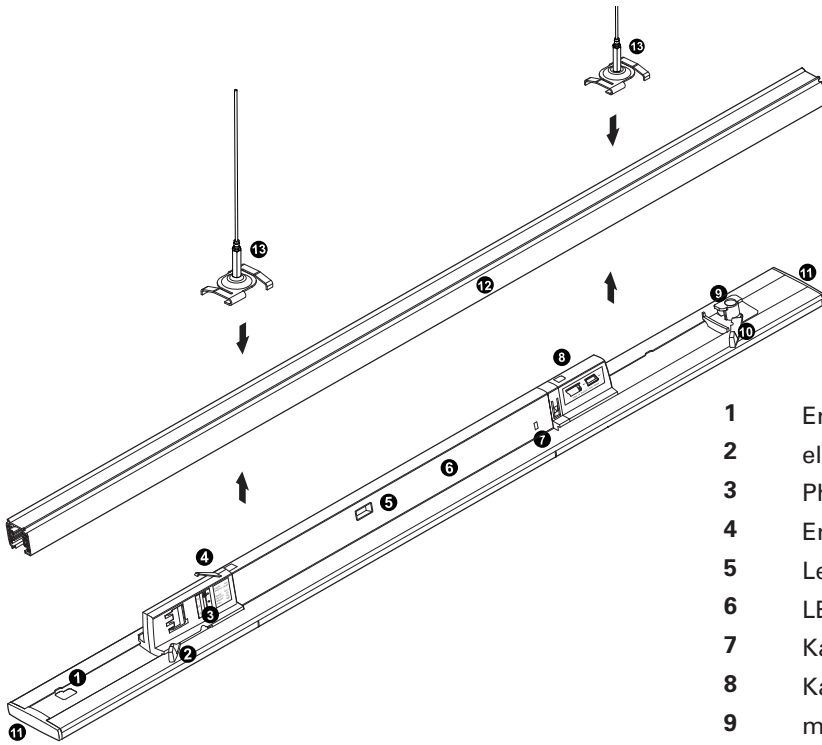
Caution

- **Pay attention to the local safety and accident prevention guidelines.**
- **Installation and maintenance may only be carried out by qualified personnel.**
- **Check that the system is switched off before installation.**

Teschnischer Aufbau:

Technical construction:



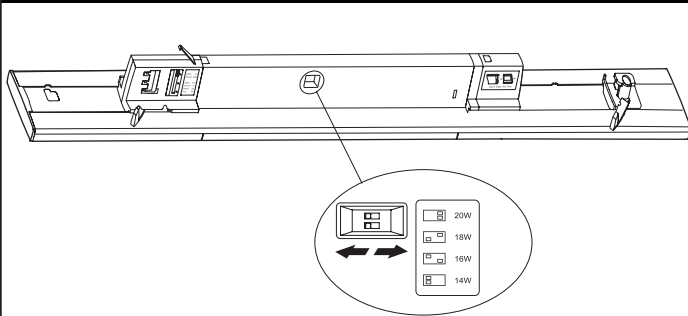


- | | | |
|----|-------------------------|---------------------|
| 1 | Erdungspunkt | Ground point |
| 2 | elekt. Verriegelung | electrical lock |
| 3 | Phasenwahl | Phase select |
| 4 | Erdung | Ground clip |
| 5 | Leistungs- Wahlschalter | Power selector |
| 6 | LED-Treiber | LED driver |
| 7 | Kabelfixierung | Wires lock |
| 8 | Kabelbox | Wires box |
| 9 | mech. Verriegelung | Fixing lock |
| 10 | Verriegelungshebel | Fixing knob |
| 11 | Endkappe | End cap |
| 12 | 3-Phasenstromschiene | 3-Phase trackrail |
| 13 | opt. Aufhängung | opt. Suspension kit |



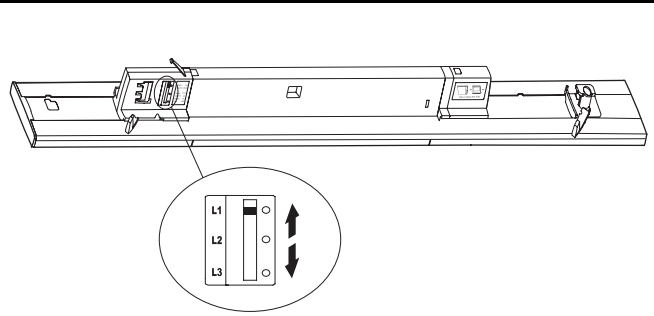
12+13 sind nicht im Lieferumfang enthalten.
12+13 are not included in the packaging.

Leistungs-Wahlschalter
Power selector:

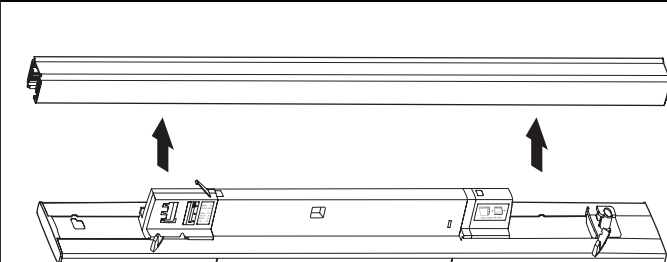


Für 60cm Modul / for 60cm module: 14W,16W,18W,20W.
Für 150cm Modul / for 150cm module: 35W,40W,45W,50W.

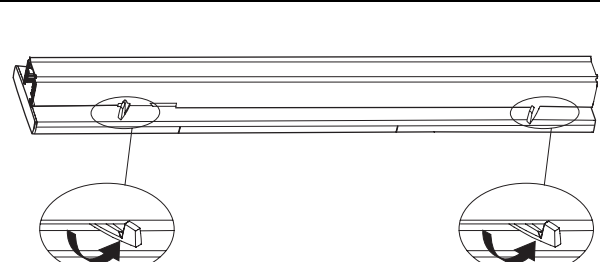
Phasen-Wahlschalter
Phase selector:



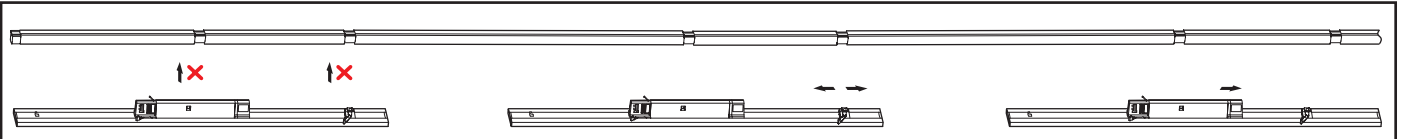
Modulux in Stromschiene einsetzen
Insert the Modulux into the trackrail



Stromschiene fixieren
Lock the Modulux in the trackrail



Modulux in Stromschiene montieren
Install Modulux into trackrail

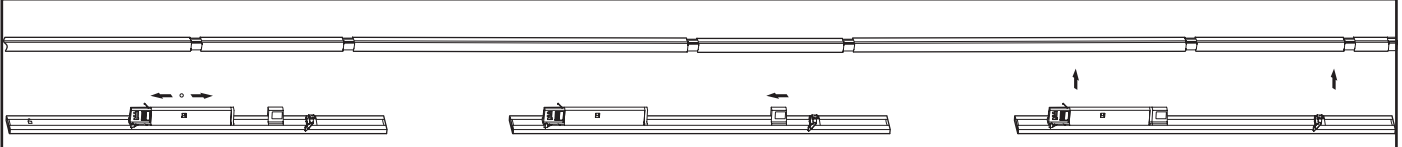


Fällt die Verriegelung (9) zwischen zwei Stromschiene folgen Sie **Schritt 1**
If the fixing lock (9) falls between two trackrail, follow Step 1.

Fällt der LED-Treiber (6) zwischen zwei Stromschiene folgen Sie **Schritt 2-5** .
If the LED-driver lock (6) falls between two trackrail, follow **Step 2-5**.

Schritt / Step 1:
Verschieben Sie die Verriegelung(9) nach rechts / links um sie zu fixieren
Move the fixing lock right /left to fix it in trackrail.

Schritt / Step 2:
Lösen Sie die Schrauben von der Kabebox (8) und schieben Sie diese nach rechts
Screw out the screws from wires box (8) and move it to right.

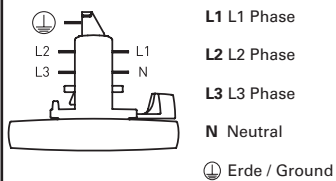


Schritt / Step 3:
Schieben Sie den LED-Treiber nach rechts oder links in die gewünschte Position
Move the LED driver right or left to the free position.

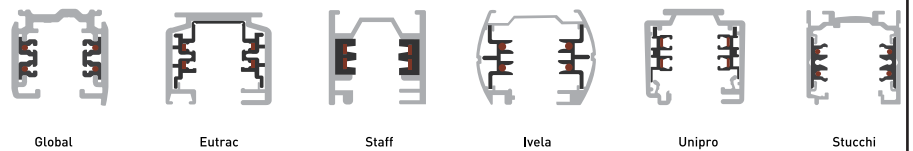
Schritt / Step 4:
Kürzen / verlängern Sie die Kabel um die verschobene Position. Verbinden Sie die Kabel mit dem Treiber (6) und verschrauben Sie die Kabelbox (8)
Reduce / extend the cables by the shifted position. Connect the cables to the driver (6) and screw the wires box (8)

Schritt / Step 5:
Montieren Sie Modulux in die Stromschiene
Install the Modulux into the trackrail

Phasenordnung
Phase arrangement



Kompatibel mit folgenden 3-Phasen Stromschiensystemen
Compatible with the following 3-phase trackrail systems



Entsorgungshinweise / Disposal instructions:

DE Elektrische und elektronische Geräte dürfen nach der europäischen WEEE Richtlinie nicht mit dem Hausmüll entsorgt werden. Deren Bestandteile müssen getrennt der Wiederverwertung oder Entsorgung zugeführt werden, weil giftige und gefährliche Bestandteile bei unsachgemäßer Entsorgung die Umwelt nachhaltig schädigen können.

Sie sind als Verbraucher nach dem Elektro- und Elektronikgerätegesetz (ElektroG) verpflichtet, elektrische und elektronische Geräte am Ende ihrer Lebensdauer an den Hersteller, die Verkaufsstelle oder an dafür eingerichtete, öffentliche Sammelstellen kostenlos zurückgeben. Einzelheiten dazu regelt das jeweilige Landesrecht.

Das Symbol auf dem Produkt, der Betriebsanleitung oder/und der Verpackung weist auf diese Bestimmungen hin. Mit dieser Art der Stofftrennung, Verwertung und Entsorgung von Altgeräten leisten Sie einen wichtigen Beitrag zum Schutz unserer Umwelt.

EN According to the European WEEE directive, electrical and electronic equipment must not be disposed with consumers waste. Its components must be recycled or disposed apart from each other. Otherwise contaminative and hazardous substances can pollute our environment.

You as a consumer are committed by law to dispose electrical and electronic devices to the producer, the dealer, or public collecting points at the end of the devices lifetime for free. Particulars are regulated in national right. The symbol on the product, in the user's manual, or at the packaging alludes to these terms.

With this kind of waste separation, application, and waste disposal of used devices you achieve an important share to environmental protection



Diese Leuchte enthält eine Lichtquelle der Energieeffizienzklasse
This luminaire contains a light source of energy efficiency class



LITEGEAR GmbH

An Fürthenrode 45
D-52511 Geilenkirchen
Tel.: +49 2451 48453-0

verkauf@litegear.de
www.litegear.de

WEEE Reg. Nr.: DE 61698887

